

СВЕТИЛЬНИКИ LGD-WALDER

ПРИМЕНЕНИЕ

- Настенный светильник с двойным светораспределением для установки на вертикальные поверхности фасадов. Предназначен для создания декоративных световых эффектов на стенах, колоннах и других элементах фасада зданий.

ОСОБЕННОСТИ

- Корпус светильника выполнен из высококачественного алюминия, покрытого полиэфирной порошковой краской, имеет высокую степень защиты от проникновения пыли и влаги.
- Оптическая часть закрыта ударопрочным закаленным стеклом, обеспечивающим высокую степень защиты от внешних воздействий.

ПАРАМЕТРЫ

Напряжение питания	AC 230 В
Частота питающей сети	50/60 Гц
Максимальный ток потребления	0.065 А
Коэффициент мощности	PF≥0.9
Угол излучения	40°
Индекс цветопередачи	CRI>95
Цветовая температура (устанавливается переключателем на корпусе)	3000/4000/5000 К
Степень пылевлагозащиты	IP65
Класс защиты от поражения электрическим током	I
Диапазон рабочих температур окружающей среды	-40... +40 °C
Материал рассеивателя	Закаленное стекло
Гарантийный срок	60 мес

* При соблюдении условий эксплуатации и снижении яркости не более чем на 30% от первоначальной.

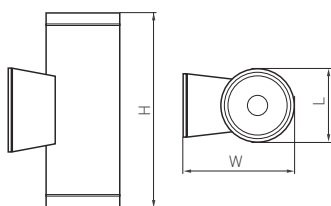


Рис. 1. Чертеж и габаритные размеры





МОДЕЛИ

Артикул	Наименование	Мощность	Световой поток	Размер
060954	LGD-WALDER-R68-2x7W Day4000-MIX	7-10-14 Вт	631-824-1350 лм	68×121×180 мм
060957	LGD-WALDER-R92-2x13W Day4000-MIX	15-22-26 Вт	1579-2315-2694 лм	92×150×220 мм
060961	LGD-WALDER-R106-2x18W Day4000-MIX	20-28-36 Вт	2161-2922-3624 лм	106×160×260 мм

* Указано типовое значение.

УСТАНОВКА И ПОДКЛЮЧЕНИЕ

⚠ ВНИМАНИЕ! Все работы по монтажу производить только при отключенном напряжении питающей сети. Светильник имеет I класс защиты от поражения электрическим током и должен быть заземлен. Установка оборудования должна осуществляться только квалифицированным персоналом, имеющим опыт установки подобного оборудования, а также имеющим соответствующий допуск на проведение монтажных работ. В процессе монтажа светильника строго соблюдайте действующие правила устройства электроустановок (ПУЭ) и другие национальные нормативные документы и правила. **ЗАПРЕЩАЕТСЯ** производить монтаж светильника в условиях дождя, снега, тумана или повышенной влажности. **ЗАПРЕЩАЕТСЯ** устанавливать светильник в местах скопления воды (ямы, низины и т. п.). Светильник имеет степень защиты IP65 и не предназначен для установки под водой.

- Извлеките светильник из упаковки и убедитесь в отсутствии механических повреждений.
- Установите светильник:
 - Выкрутите винты и отделите основание от светильника.
 - Разместите и просверлите отверстия под шурупы, вставьте в них пластиковые дюбели.
 - Пропустите обесточенный кабель питания от сети AC 230 В через отверстие в основании.
 - Закрепите на стене основание шурупами, вкрутив их в пластиковые дюбели.
 - Для изменения цветовой температуры необходимо перевести DIP-переключатель в положение с указанием необходимой цветовой температуры (3К — 3000 К, 4К — 4000 К, 5К — 5000 К).
 - Для изменения мощности необходимо перевести DIP-переключатель в положение с указанием необходимой мощности.
 - Для изменения режима свечения необходимо перевести DIP-переключатель в положение с указанием режима (UP — вверх, FULL — в две стороны, DOWN — вниз) свечения.
 - Подключите кабель питания [4] к светильнику, используя разъем IP65–68. Соблюдайте порядок подключения проводов: коричневый — L, «фаза»; синий — N, «нейтраль»; желто-зеленый — PE, «земление».
- Уложите сетевой кабель таким образом, чтобы предотвратить замыкание проводов.
- Наденьте светильник на основание и закрепите его винтами.





⚠ Используйте монтажные (клеммные коробки или кабельные соединители) муфты, коннекторы только со степенью защиты IP67 или IP68. В противном случае степень защиты светильника, указанная в параметрах, не может быть обеспечена.

- Для обеспечения требуемой надежности и герметичности присоединять питание допускается трехжильным кабелем круглого внешнего сечения от 6.5 до 12 мм, площадь сечения жил проводников — 0.5–2.5 мм².
- Включите светильник и проверьте его работоспособность.

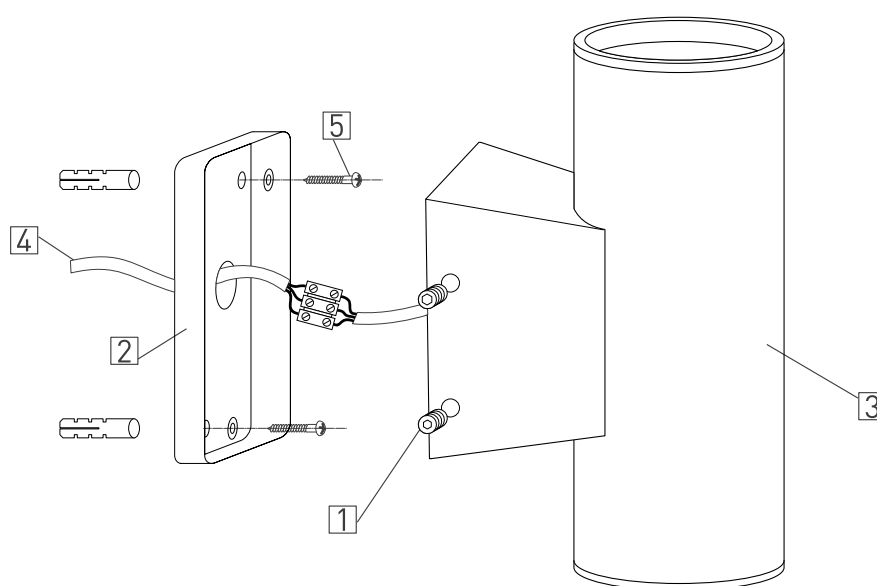


Рис. 2. Установка и подключение светильника

