

КОНТРОЛЛЕР HX-801SB



- Интерфейсы SPI / DMX
- Питание 5/12/24 В
- До 2048 пикселей
- SD-карта

1. ОСНОВНЫЕ СВЕДЕНИЯ ОБ ИЗДЕЛИИ

- 1.1. HX-801SB — контроллер для флеш-модулей RGB, светодиодных лент «Бегущий огонь» и других устройств, управляемых по протоколу SPI или DMX.
- 1.2. Четыре режима работы: с SD-картой, без SD-карты (встроенные программы), синхронная работа нескольких контроллеров, с внешним DMX-управлением.
- 1.3. Создание собственных программ динамических эффектов на компьютере с помощью ПО LED Build (доступно для скачивания на сайте arlight.ru).
- 1.4. Подключение до 2048 пикселей.
- 1.5. Широкий выбор поддерживаемых микросхем LED-драйверов.
- 1.6. Управление 4 кнопками на корпусе контроллера.

2. ОСНОВНЫЕ ТЕХНИЧЕСКИЕ ХАРАКТЕРИСТИКИ

Напряжение питания	DC 5 В или DC 12-24 В
Потребляемая мощность	0,3 Вт
Количество выходных портов	1 порт
Выходные интерфейсы	SPI, DMX
Максимальное количество пикселей	2048*
Поддерживаемые типы микросхем	WS2801, WS2803, WS2811, WS2812, WS2821(DMX), TM1803, TM1804, TM1809, TM1812, TM1829, TA9912, TM1913, TM1926, TM1814, LPD6803, LPD6806, LPD1882, LPD1889, LPD4812, LPD1893, LPD1886, DMX512, HDMX, APA102, MY9221, UCS6909, UCS6912, UCS1903, UCS1909, UCS1912, UCS5904, INK1003, LX1003, LX2003, LX2006, TSL3001, P9813, P9816, 5M16711, 5M16716, LD151x, LD153x, MBI6021, MBI6023, MBI6024 и др.*
Поддерживаемые карты памяти	SD объемом до 32 Гб, формат FAT16 или FAT32, максимум 32 DAT-файла
Степень пылевлагозащиты	IP20
Рабочая температура	-20 ... +50 °С
Размеры	150 x 82 x 38 мм

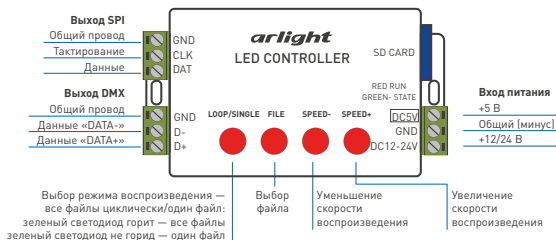
* Указанное максимальное количество пикселей характеризует способность контроллера работать с данным количеством пикселей. Фактическое количество управляемых пикселей может зависеть от качества выполненного монтажа и реальных условий передачи сигнала: длины и качества проводов, уровня внешних помех и наводок, стабильности электропитания, грамотности разводки цепей питания и управления.

⚠ ВНИМАНИЕ!

Список поддерживаемых микросхем периодически пополняется. Ознакомьтесь с актуальным списком можно в последних версиях ПО LED Build. Найти дополнительную информацию, более подробные характеристики и скачать ПО Вы можете на сайте arlight.ru.

3. УСТАНОВКА И ПОДКЛЮЧЕНИЕ

Рис. 1.
Органы подключения
и управления.



⚠ ВНИМАНИЕ!

Во избежание поражения электрическим током перед началом всех работ отключите электропитание. Все работы должны проводиться только квалифицированным специалистом.

- 3.1. Извлеките контроллер из упаковки и убедитесь в отсутствии механических повреждений.
- 3.2. Закрепите контроллер в месте установки.

3.3. В зависимости от типа используемых светодиодных лент или модулей подключите их к выходу SPI (Рис. 1, Рис. 2) или DMX (Рис. 1, Рис. 3) контроллера. Использование выходов SPI или DMX будет зависеть и от выбора типа микросхем при составлении программы.

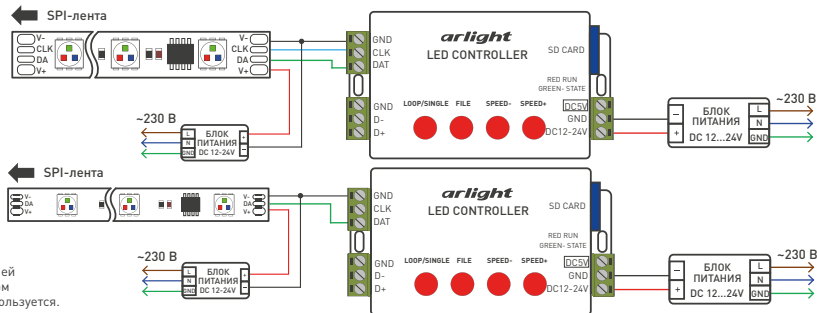


Рис. 2. Подключение светодиодной ленты или модулей с интерфейсом SPI.

Примечание.

При подключении лент и модулей с одним управляющим проводом выход CLK контроллера не используется. Для подключения питания ленты с напряжением 5 В использовать выходы DC5V и GND.

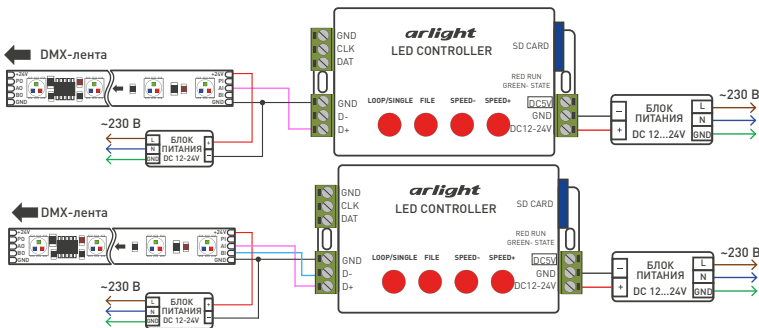


Рис. 3. Подключение светодиодной ленты или модуля с интерфейсом DMX.

Примечание.

При подключении лент и модулей DMX выход «D-» контроллера не подключается. При подключении другого DMX-оборудования используется стандартное подключение «D+», «D-» и «GND». Вход ADI ленты используется при записи DMX-адресов с помощью редактора. Для подключения питания ленты с напряжением 5 В использовать выходы DC5V и GND.

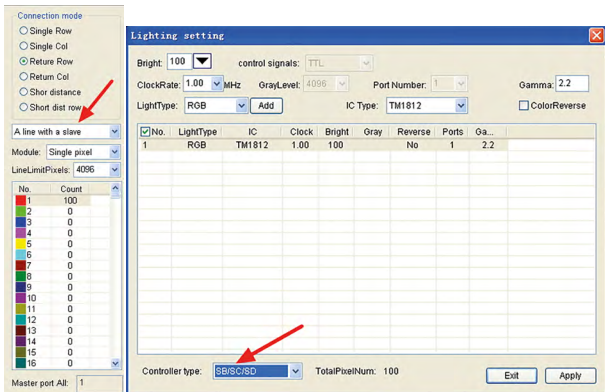
- 3.4. Подключите провода от выхода источника питания к разъему питания контроллера.
- 3.5. Убедитесь, что соблюдена полярность, и провода нигде не замыкаются.
- 3.6. Вставьте карту памяти SD с записанным файлом DAT в соответствующий разъем контроллера.
- 3.7. Включите питание.
- 3.8. Режимы работы контроллера.

⚠️ ВНИМАНИЕ!

Устанавливайте SD-карту в контроллер только при выключенном питании.

3.8.1. Режим управления с SD-карты

- SD-карта должна быть отформатирована в FAT32 или FAT. На SD-карте может быть сохранено до 32 программ световых эффектов, созданных в ПО LED Build. Все остальные файлы должны быть удалены.
- В конфигурации ПО LED Build выберите "A line with a slave", максимум 2048 пикселей (LineLimitPixels), тип контроллера — "SB" (выбрать "SB/SC/SD").



- 3.8.2. Режим синхронной работы нескольких контроллеров
- В данном режиме не поддерживаются микросхемы DMX. Использование режима возможно только при работе с интерфейсом SPI.
 - Подключите светодиодную ленту «Бегущий огонь» или флеш-модули SPI к выходу SPI-контроллера.
 - Клеммы разъема DMX (GND, D+ и D-) каждого контроллера соедините с соответствующими клеммами других контроллеров.
- 3.8.3. Режим воспроизведения встроенных программ
- Контроллер переходит в режим воспроизведения встроенных программ, если не установлена SD-карта.
 - Для того чтобы контроллер корректно управлял светодиодной лентой или модулями, в ПО LED Build предварительно создайте DAT-файл, в котором задайте тип микросхемы, тактовую частоту и количество подключаемых пикселей. Запишите сконфигурированный DAT-файл на SD-карту и вставьте ее в контроллер. После считывания конфигурационных данных выньте SD-карту.
- 3.8.4. Режим внешнего DMX-управления SPI-лентой или модулями
- Для того чтобы контроллер перешел в режим внешнего управления, необходимо выполнить два условия: 1 — SD-карта должна быть извлечена, 2 — к входу DMX (GND, D+ и D-) должна быть подключена DMX-консоль или другое устройство с выходом DMX.
 - Конфигурационные данные (тип микросхемы на ленте и тактовую частоту) контроллер получает из DAT-файла с последней подключенной SD-карты.
 - DMX-адрес начального пикселя устанавливается в соответствии с именем DAT-файла, записанного на SD-карту. На один пиксель обычно приходится 3 или 4 канала. Для 3 каналов: если необходимо пропустить два пикселя и начать вывод данных пикселей начиная с 3-го пикселя, то файл DAT должен иметь имя ADDR7.DAT (2x3+1=7), если пропустить 8 и начать с 9-го пикселя, то ADDR25.DAT (8x3+1=25). Для 4 каналов: если вы хотите пропустить 3 пикселя и начать вывод данных с 4-го пикселя, то файл DAT должен иметь имя ADDR13.DAT (3x4+1=13), если пропустить 6 и начать с 7-го пикселя, то ADDR25.DAT (6x4+1=25).

4. ОБЯЗАТЕЛЬНЫЕ ТРЕБОВАНИЯ И РЕКОМЕНДАЦИИ ПО ЭКСПЛУАТАЦИИ

- 4.1. Соблюдайте условия эксплуатации оборудования:
- Эксплуатация только внутри помещений.
 - Температура окружающего воздуха от -20 до +50 °С.
 - Соблюдайте влажность воздуха не более 90% при 20 °С, без конденсации влаги.
 - Отсутствие в воздухе паров и агрессивных примесей (кислот, щелочей и пр.).
- 4.2. Не устанавливайте оборудование в закрытом пространстве. Если температура корпуса во время работы превышает +60 °С, обеспечьте дополнительную вентиляцию.
- 4.3. Не допускается установка вблизи нагревательных приборов или горячих поверхностей, например, в непосредственной близости к блокам питания.
- 4.4. Не допускайте попадания воды или воздействия конденсата на устройство.
- 4.5. Соблюдайте полярность подключения и соответствия проводов и клемм «фаза» и «ноль» для всего оборудования системы.
- 4.6. При выборе места установки предусмотрите возможность обслуживания оборудования. Не устанавливайте оборудование в места, доступ к которым будет впоследствии невозможен.
- 4.7. Перед включением убедитесь, что схема собрана правильно, соединения выполнены надежно, замыкания отсутствуют.
- 4.8. Возможные неисправности и методы их устранения:

Проявление неисправности	Причина неисправности	Метод устранения
Подключенные модули или лента не светятся	Неправильная полярность подключения	Подключите оборудование, соблюдая полярность
	Нет контакта в соединениях	Проверьте все подключения
	Неправильное соединение ленты или модулей и контроллера	Выполните соединения согласно рекомендациям данной инструкции
	Не соблюдено направление передачи цифрового сигнала	Выполните подключение, ориентируясь на направление стрелки на плате ленты или на маркировку контактов ["DIN" — вход, "DO" — выход]
Подключенные модули или лента работают не по всей длине или работают нестабильно	Неисправен блок питания	Замените блок питания
	Неправильно заданы настройки в контроллере	Задайте в настройках программы правильную конфигурацию пикселей, установите частоту тактирования
	Неисправна микросхема на ленте или модулях	Замените сегмент ленты или неисправный модуль
	Некачественный кабель в цепи передачи цифрового сигнала	Используйте качественный кабель для передачи цифровых сигналов, например качественный коаксиальный кабель
	Слишком длинный кабель в цепи передачи цифрового сигнала	Сократите длину кабеля или используйте передачу сигнала по симметричному кабелю [витая пара] с использованием конвертеров RS-485 (например, LN-RS485-TTL)
	Падение напряжения питания из-за большой длины или недостаточного сечения кабеля в цепи питания ленты или модулей	Уменьшите длину кабеля питания или используйте кабель с бóльшим сечением
	Неправильно соединены общие точки подключения (GND)	Все контакты с маркировкой GND должны быть подключены к общему проводу
	Используется лента или модули с несовместимым типом микросхем	Задайте в настройках программы правильный тип микросхем
Цвет свечения не соответствует выбранному	Слишком большое количество пикселей подключено к выходу	Уменьшите количество пикселей на порт
	Неправильно заданы настройки в контроллере	Задайте в настройках программы последовательность цветов RGB.

5. ТРЕБОВАНИЯ БЕЗОПАСНОСТИ

- 5.1. Конструкция изделия удовлетворяет требованиям электро- и пожарной безопасности по ГОСТ 12.2.007.0-75.
- 5.2. Монтаж оборудования должен выполняться квалифицированным специалистом с соблюдением всех требований техники безопасности.
- 5.3. Внимательно изучите инструкцию по монтажу и установке и неукоснительно следуйте всем требованиям и рекомендациям.
- 5.4. Перед монтажом убедитесь, что все оборудование обесточено.
- 5.5. Если при включении изделие не заработало должным образом, воспользуйтесь таблицей возможных неисправностей. Если самостоятельно устранить неисправность не удалось, обесточьте изделие и свяжитесь с поставщиком.

6. ГАРАНТИЙНЫЕ ОБЯЗАТЕЛЬСТВА

- 6.1. Изготовитель гарантирует соответствие изделия требованиям действующей технической документации и обязательным требованиям государственных стандартов.
- 6.2. Гарантийный срок изделия — 12 месяцев с даты передачи потребителю, если иное не предусмотрено договором. Если дату передачи установить невозможно, гарантийный срок исчисляется с даты изготовления изделия.
- 6.3. В случае выхода изделия из строя потребитель вправе предъявить требования в течение гарантийного срока при наличии товарного или кассового чека, а также отметки о продаже в паспорте изделия.
- 6.4. Требования предъявляются по месту приобретения изделия.
- 6.5. Гарантийные обязательства не распространяются на изделия, имеющие механические повреждения или признаки нарушения потребителем правил хранения, транспортирования или эксплуатации.
- 6.6. Изготовитель вправе вносить изменения в конструкцию изделия и встроенное программное обеспечение (прошивку), не ухудшающие качество изделия и его основные параметры.
- 6.7. Расходы на транспортировку вышедшего из строя изделия оплачиваются потребителем.

7. ТРАНСПОРТИРОВАНИЕ И ХРАНЕНИЕ

- 7.1. Размещение и крепление в транспортных средствах упакованных изделий должны обеспечивать их устойчивое положение, исключать возможность ударов друг о друга, а также о стенки транспортных средств.
- 7.2. После транспортировки при отрицательных температурах, перед включением, изделие должно быть выдержано в упаковке в нормальных условиях не менее 6 часов.
- 7.3. Изделия должны храниться в сухом помещении в заводской упаковке при температуре окружающей среды от 0 до +50 °С и влажности не более 70% при отсутствии в воздухе паров кислот, щелочей и других агрессивных примесей.

8. КОМПЛЕКТАЦИЯ

- 8.1. Контроллер — 1 шт.
- 8.2. Паспорт и краткая инструкция по эксплуатации — 1 шт.
- 8.3. Упаковка — 1 шт.

9. СВЕДЕНИЯ ОБ УТИЛИЗАЦИИ

- 9.1. По истечении срока службы (эксплуатации) изделие не представляет опасности для жизни, здоровья людей и окружающей среды.
- 9.2. Утилизация осуществляется в соответствии с требованиями действующего законодательства.

10. СВЕДЕНИЯ О РЕАЛИЗАЦИИ И СЕРТИФИКАЦИИ

- 10.1. Цена изделия договорная, определяется при заключении договора.
- 10.2. Предпродажной подготовки изделия не требуется.
- 10.3. Изделие сертифицировано согласно ТР ТС. Информация о сертификации нанесена на упаковку.

11. ИНФОРМАЦИЯ О ПРОИСХОЖДЕНИИ ТОВАРА

- 11.1. Изготовлено в КНР.
- 11.2. Изготовитель/Manufacturer: «Санрайз Холдинг [ГК] Лимитед» (Sunrise Holdings (HK) Ltd).
Комната 901, этаж 9, Омега Плаза, 32, улица Дандас, Коулун, Гонконг, Китай.
Unit 901, 9/F, Omega Plaza, 32 Dundas Street, Kowloon, Hong Kong, China.
- 11.3. Импортёр: ООО «Арлайт РУС», адрес: 101000, г. Москва, Уланский пер., д. 22, стр. 1, пом. 1, этаж 5, офис 501.
- 11.4. Дату изготовления см. на корпусе устройства или упаковке.

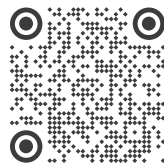
12. ОТМЕТКА О ПРОДАЖЕ

Модель: _____

Дата продажи: _____ М. П.

Продавец: _____

Потребитель: _____



Более подробная информация об изделии
представлена на сайте arlight.ru



ТР ТС 020/2011

Инструкция предназначена для артикула 020915. Артикул указан на момент разработки инструкции. Список действующих артикулов см. на сайте arlight.ru. Дополнение к артикулу в скобках, например [1], [2], [В], означает наличие модификаций товара. Модификации отличаются незначительными улучшениями, не влияющими на основные свойства, параметры и внешний вид товара. Допускается прямая замена модификаций на основной артикул или наоборот без каких-либо условий. Данный материал принадлежит ООО «АРЛАЙТ РУС».

