

СВЕТИЛЬНИКИ SP-CIRCLE-HANG-03535

ПРИМЕНЕНИЕ

- Подвесной светодиодный светильник в форме круга предназначен для освещения офисных центров, ресторанов, отелей, общеобразовательных учреждений, коммерческих площадок.

ОСОБЕННОСТИ

- Высокий индекс цветопередачи обеспечивает точное восприятие цветовых оттенков.
- При изготовлении корпуса светильника используются высококачественные материалы.

ПАРАМЕТРЫ

Напряжение питания	АС 230 В
Частота питающей сети	50/60 Гц
Угол излучения	120°
Степень пылевлагозащиты	IP40
Срок службы*	30 000 ч
Класс защиты от поражения электрическим током	III
Диапазон рабочих температур окружающей среды	-20... +40 °С
Длина подвеса (регулируемая)	100-2000 мм
Гарантийный срок	36 мес

* При соблюдении условий эксплуатации и снижении яркости не более чем на 30% от первоначальной.

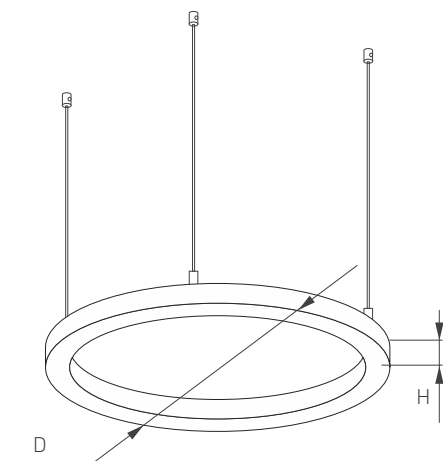


Рис. 1. Чертеж и габаритные размеры





МОДЕЛИ

Артикул	Наименование	Мощность	Световой поток	Размеры корпуса, DxH	Цвет корпуса	Цветовая температура*	Цвет свечения
051123	SP-CIRCLE-HANG-03535-D350-15W Day4000	15 Вт	1075 лм	Ø350×35 мм	черный	4000 К	Белый дневной, для жилых помещений
051124	SP-CIRCLE-HANG-03535-D350-15W Warm3000	15 Вт	1075 лм			3000 К	Белый теплый, аналогичный лампе накаливания
049359	SP-CIRCLE-HANG-03535-D500-35W Day4000	35 Вт	1850 лм	Ø500×35 мм	черный	4000 К	Белый дневной, для жилых помещений
049360	SP-CIRCLE-HANG-03535-D500-28W Warm3000	28 Вт	1680 лм			3000 К	Белый теплый, аналогичный лампе накаливания
049361	SP-CIRCLE-HANG-03535-D600-35W Day4000	35 Вт	1928 лм	Ø600×35 мм	черный	4000 К	Белый дневной, для жилых помещений
049362	SP-CIRCLE-HANG-03535-D600-35W Warm3000	35 Вт	1814 лм			3000 К	Белый теплый, аналогичный лампе накаливания
049363	SP-CIRCLE-HANG-03535-D700-40W Day4000	40 Вт	2329 лм	Ø700×35 мм	черный	4000 К	Белый дневной, для жилых помещений
049364	SP-CIRCLE-HANG-03535-D700-40W Warm3000	40 Вт	2285 лм			3000 К	Белый теплый, аналогичный лампе накаливания
049365	SP-CIRCLE-HANG-03535-D800-45W Day4000	45 Вт	2852 лм	Ø800×35 мм	черный	4000 К	Белый дневной, для жилых помещений
049366	SP-CIRCLE-HANG-03535-D800-45W Warm3000	45 Вт	2725 лм			3000 К	Белый теплый, аналогичный лампе накаливания
049367	SP-CIRCLE-HANG-03535-D900-55W Day4000	55 Вт	3081 лм	Ø900×35 мм	черный	4000 К	Белый дневной, для жилых помещений
049368	SP-CIRCLE-HANG-03535-D900-50W Warm3000	50 Вт	3039 лм			3000 К	Белый теплый, аналогичный лампе накаливания
049369	SP-CIRCLE-HANG-03535-D1000-57W Day4000	57 Вт	3685 лм	Ø1000×35 мм	черный	4000 К	Белый дневной, для жилых помещений
049370	SP-CIRCLE-HANG-03535-D1000-55W Warm3000	55 Вт	3402 лм			3000 К	Белый теплый, аналогичный лампе накаливания
049371	SP-CIRCLE-HANG-03535-D1200-75W Day4000	75 Вт	4453 лм	Ø1200×35 мм	черный	4000 К	Белый дневной, для жилых помещений
049372	SP-CIRCLE-HANG-03535-D1200-68W Warm3000	68 Вт	4157 лм			3000 К	Белый теплый, аналогичный лампе накаливания

* Указано типовое значение.





УСТАНОВКА И ПОДКЛЮЧЕНИЕ

- Для монтажа светильника используйте специальные подвесы, которые идут в комплекте со светильником. Просверлите отверстие в потолке, вставьте в отверстие пластиковый дюбель [2]. Прикрутите втулку [3] шурупом [4] к потолку. Вставьте фигурный болт [8] в паз светильника. Накрутите втулку [7] на вставленный в паз болт [8]. Вкрутите фигурный болт [5] в прикрученную к потолку втулку [3]. Отрегулируйте длину троса.
- Чтобы укоротить трос, потяните за свободный конец троса, выходящий из втулки [7].
- Чтобы удлинить трос, нажмите на трубку [6] так, чтобы она вошла во втулку [7], затем вытяните трос на нужную длину.
- Отрежьте излишек троса подходящим инструментом, например, откусите кусачками.
- Разместите источник питания в месте установки.
- Подключите выходные провода источника питания со стороны OUTPUT к нагрузке, строго соблюдая полярность: V+ — красный провод, V- — синий.
- Присоедините источник питания светильника со стороны INPUT к обесточенной сети AC 230 В. Соблюдайте маркировку проводов при подключении: коричневый — L, фаза; синий — N, нейтраль; зеленый — PE, защитное заземление.
- Подключите зеленый провод, обозначенный символом ⊕, к защитному заземлению.
- Включите электропитание. Допустима небольшая задержка включения источника (до 2–3 с), что является особенностью работы электронной схемы управления и не является дефектом.

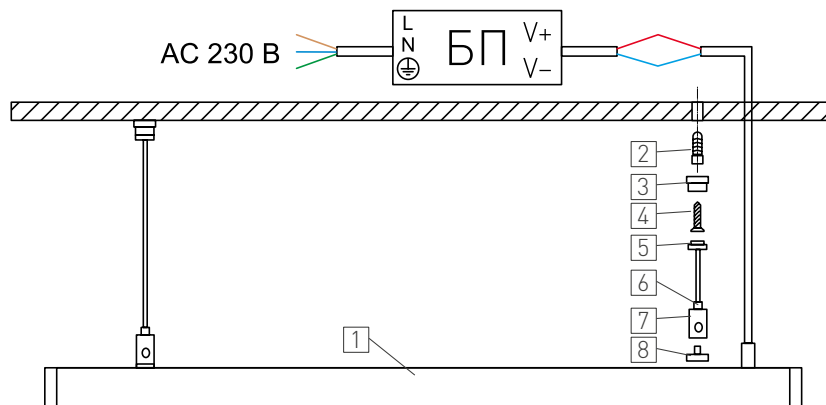


Рис. 2. Установка и подключение светильника

